

УТВЕРЖДАЮ

СОГЛАСОВАНО

Директор ФГБУК «Государственный музей
истории космонавтики им.
К.Э. Циолковского»

Начальник управления по охране объектов
культурного наследия Калужской области



/Абакумова Н.А./
2020 г.



«21» /Чудаков Е.Е./
2020 г.

Проект

информационных надписей и обозначений,

устанавливаемых на объекте культурного наследия

ФЕДЕРАЛЬНОГО ЗНАЧЕНИЯ

«ЗДАНИЕ ГОСУДАРСТВЕННОГО МУЗЕЯ ИСТОРИИ КОСМОНАВТИКИ
ИМЕНИ К.Э. ЦИОЛКОВСКОГО», 1961-1967 гг.,
расположенном по адресу: г. Калуга, ул. Академика Королева, д. 2

Калуга, 2020 г.

Содержание:

1. Общие сведения об объекте культурного наследия.
2. Эскизное предложение информационной надписи и обозначения.
3. Технические характеристики информационной надписи и обозначения.
4. Описание метода крепления информационной надписи и обозначения.
5. Фотофиксация объекта культурного наследия с врисовкой охранной доски по месту предполагаемого размещения (фотомонтаж) (схема установки и фотофиксация объекта с указанием места предполагаемого размещения). Пути подхода к информационной надписи и высота размещения информационной надписи.
6. Чертеж пластины в масштабе 1:5 с указанием размеров.

1. Общие сведения об объекте культурного наследия.

- *Категория:* объект культурного наследия федерального значения
- *Вид:* памятник
- *Постановка на государственную охрану:* Указ Президента Российской Федерации от 20.02.1995 № 176 «Об утверждении перечня объектов исторического и культурного наследия федерального (общероссийского) значения»
- *Сведения о собственнике (пользователе):* оперативное управление, ФГБУК "Государственный музей истории космонавтики имени К.Э. Циолковского", запись регистрации в ЕГРН № 40-01/26-11/2002-192 от 25.04.2002, кадастровый номер 40:26:000305:98.
- *Сведения о ранее установленных информационных надписях:* на фасаде объекта культурного наследия федерального значения «Здание Государственного музея истории космонавтики им. К.Э. Циолковского», 1961–1967 гг. по ул. Академика Королева, д. 2 установлена информационная табличка на русском языке, содержащая информацию об объекте культурного наследия.

2. Эскизное предложение информационной надписи и обозначения.

Длина пластины: 700 мм. Ширина пластины: 500 мм. Шрифт выполнен заглавными буквами. Высота шрифта: max 22,7 мм, min 12 мм

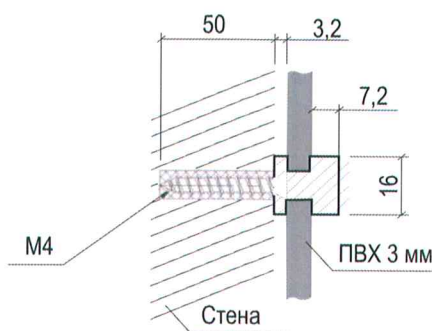


3. Технические характеристики пластины (описание материала, покрытия, толщины пластины):

Информационная надпись и обозначение (охранная доска) выполнена в виде прямоугольной пластины из долговечного, атмосферостойкого материала – ПВХ (акриловая подложка). Материал букв и герба - твердый пластик, стойкий к умеренным агрессивным средам и воздействию ультрафиолета, печать на 3D принтере. Цвет фона – темно-серый.

4. Описание метода крепления информационной надписи и обозначения.

Способ крепления предусматривает минимальное воздействие на объект культурного наследия и состоит из фиксации информационной таблички саморезами в пластмассовом дюбеле на дистанционном крепеже.



5. Фотофиксация объекта культурного наследия с врисовкой охранной доски по месту предполагаемого размещения (фотомонтаж) (схема установки и фотофиксация объекта с указанием места предполагаемого размещения).



Пути подхода к информационной надписи со стороны улицы Ак. Королева, высота размещения информационной надписи: 1600 мм.

6. Чертеж пластины в масштабе 1:5 с указанием размеров.

